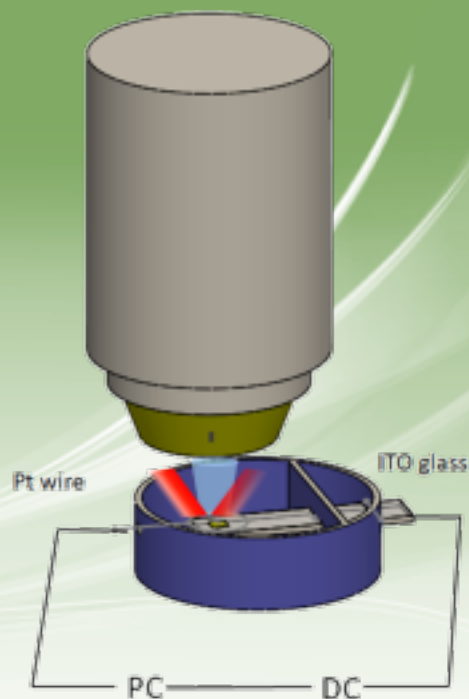


# 重金属离子检测芯片

Detection chip for heavy metal ions



重金属离子检测芯片可以作为拉曼-荧光-电化学多通道联用检测平台，具有低成本、高灵敏度、高效率的优势。基于纳米多孔金属材料优异的导电性和电化学活性、以及表面增强拉曼特性，设计和制作了多种适用于检测重金属离子的光学以及电化学芯片。该芯片能够实现汞离子( $Hg^{2+}$ )、镉离子( $Cd^{2+}$ )、铅离子( $Pb^{2+}$ )的超灵敏检测，同时也具有极好的选择性和重复使用性的特点。

## 产品特点

- 重金属离子检测芯片
- Heavy metal ions detection chip
- 多通道联用检测平台
- Multi-channel detection platform
- 超灵敏检测
- Ultrasensitive detection
- 优异选择性、重复性好
- Excellent selectivity, good reusability

## 应用领域

- 水质检测
- Water quality test
- 食品安全检测
- Food safety test
- 土壤检测
- Soil test
- 精细化学品检测
- Fine chemical test

方法 Method	拉曼检测 Raman detection	荧光检测 Fluorescence detection	电化学检测 Electrochemical detection
检测离子 Detecting ions			
汞离子 Mercury ions	检测极限: 0.1 pM	检测极限: 0.6 pM	检测极限: 0.05 nM
铅离子 Lead ions		检测极限: 0.1 nM	检测极限: 0.1 uM
铜离子 Copper ions	检测极限: 0.1 pM	检测极限: 10 nM	
镉离子 (Cd <sup>2+</sup> ) Cadmium ion			检测极限: 1 nM

附：下面两幅图分别表示该离子检测芯片用拉曼和荧光两种方法检测汞离子时的选择性，如图1、图2所示，可以发现在溶液中混合了多种重金属离子后该芯片对Hg<sup>2+</sup> 展现出极强的选择性。

